

(19) 日本国特許庁 (J P)

(12) 公開特許公報 (A)

(11) 特許出願公開番号

特開2001-53581

(P2001-53581A)

(43) 公開日 平成13年2月23日 (2001.2.23)

(51) Int.Cl. ⁷	識別記号	F I	テマコード (参考)
H 0 3 H	9/64	H 0 3 H	Z 5 J 0 9 7
	9/145		B
	9/25	9/25	Z
			Z

審査請求 未請求 請求項の数24 O L (全 22 頁)

(21) 出願番号 特願2000-156360(P2000-156360)

(22) 出願日 平成12年5月26日 (2000.5.26)

(31) 優先権主張番号 特願平11-156131

(32) 優先日 平成11年6月3日 (1999.6.3)

(33) 優先権主張国 日本 (J P)

(71) 出願人 000005821
松下電器産業株式会社
大阪府門真市大字門真1006番地

(72) 発明者 都築 茂
大阪府門真市大字門真1006番地 松下電器
産業株式会社内

(72) 発明者 井垣 努
大阪府門真市大字門真1006番地 松下電器
産業株式会社内

(74) 代理人 100097445
弁理士 岩橋 文雄 (外2名)

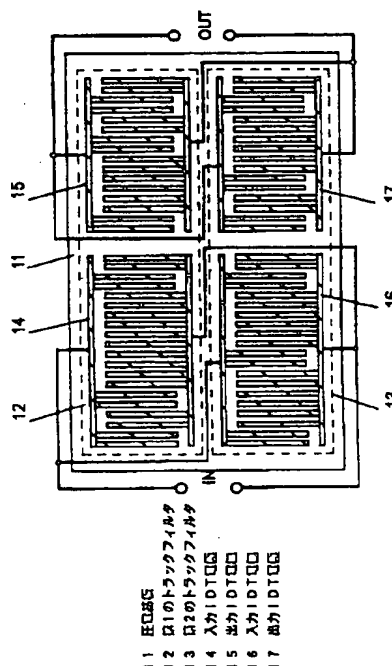
最終頁に続く

(54) 【発明の名称】 弾性表面波フィルタ

(57) 【要約】

【課題】 小型化したとしても通過帯域が広く、平坦性を有すると共に通過帯域近傍において急峻な減衰特性を有する弾性表面波フィルタを提供することを目的とする。

【解決手段】 圧電基板11の上に、第1、第2のフィルタトラック12、13が並列に構成されており、それぞれ入力IDT電極14、16と出力IDT電極15、17を有する。また入力IDT電極14と入力IDT電極16を電気的に並列接続すると共に、出力IDT電極15と出力IDT電極17を電気的に並列接続している。そして第1、第2のフィルタトラック12、13との位相差は通過帯域内ではほぼ同位相で、通過帯域外ではほぼ逆位相である。さらに第1及び第2のフィルタトラック12、13の伝達関数の(最大値-3dB)の周波数をほぼ一致させている。



1

【特許請求の範囲】

【請求項1】 圧電基板と、この圧電基板上に形成した入力および出力インターデジタルトランスデューサ電極を有する第1及び第2のフィルタトラックを備え、この第1及び第2のフィルタトラックは通過帯域内ではほぼ同位相、通過帯域外ではほぼ逆位相とし、第1のフィルタトラックの入力インターデジタルトランスデューサ電極と第2のフィルタトラックの入力インターデジタルトランスデューサ電極とを並列接続すると共に、前記第1のフィルタトラックの出力インターデジタルトランスデューサ電極と前記第2のフィルタトラックの出力インターデジタルトランスデューサ電極とを並列接続したものであり、前記第1及び第2のフィルタトラックの伝達関数の（最大値-3dB）の周波数がほぼ一致する弾性表面波フィルタ。

【請求項2】 入、出力インターデジタルトランスデューサ電極のうち少なくとも一方を一方方向性電極とした請求項1に記載の弾性表面波フィルタ。

【請求項3】 一方方向性電極の少なくとも一つの領域で *
 $\gamma > \alpha + \beta$

ただし、 γ ：電極指対を構成する細い電極指と太い電極指間の距離を $\lambda/16$ で規格化した値

α ：インターデジタルトランスデューサ電極を $\lambda/2$ 単位で区切った領域の一方の端と、電極指対中の細い電極指との距離を $\lambda/16$ で規格化した値

β ：インターデジタルトランスデューサ電極を $\lambda/2$ 単位で区切った領域の他方の端と、電極指対中の太い電極指との距離を $\lambda/16$ で規格化した値

λ ：弾性表面波の波長

【請求項8】 線幅の異なる電極指からなる電極指対を少なくとも二対設けると共に、この電極指対において、少なくとも一対は（数2）の①を満たし、その他は（数

2

*方向性を強めるように、さらに少なくとも一つの別の領域で前記方向性と逆の方向性を強めるように電極指を配置した請求項2に記載の弾性表面波フィルタ。

【請求項4】 メタライゼーションレシオが0.45～0.65である請求項2に記載の弾性表面波フィルタ。

【請求項5】 入、出力インターデジタルトランスデューサ電極のうち少なくとも一方は一波長内に四本の電極指を有し、かつ、交差する少なくとも一部の領域において異なる線幅の電極指対を有し、この電極指対の細い電極指の線幅（L1）と太い電極指の線幅（L2）の線幅比率（L2/L1）を1より大きくした請求項2に記載の弾性表面波フィルタ。

【請求項6】 入、出力インターデジタルトランスデューサ電極の線幅比率は異なる構成とした請求項5に記載の弾性表面波フィルタ。

【請求項7】 異なる線幅の電極指で構成される電極指対は、（数1）を満たす構成とした請求項5に記載の弾性表面波フィルタ。

【数1】

2)の②を満たす請求項5に記載の弾性表面波フィルタ。

【数2】

3

$$\gamma > \alpha + \beta \cdots \cdots \textcircled{1}$$

$$\gamma \leq \alpha + \beta \cdots \cdots \textcircled{2}$$

ただし、 γ ：電極指対を構成する細い電極指と太い電極指間の距離を $\lambda/16$

で規格化した値

α ：インターディジタルトランスデューサ電極を $\lambda/2$ 単位で区切った領域の一方の端と、電極指対中の細い電極指との距離を $\lambda/16$ で規格化した値

β ：インターディジタルトランスデューサ電極を $\lambda/2$ 単位で区切った領域の他方の端と、電極指対中の太い電極指との距離を $\lambda/16$ で規格化した値

λ ：弾性表面波の波長

【請求項9】 (数2)の①と(数2)の②を満たす電極指対はほぼ同数である請求項8に記載の弾性表面波フィルタ。

【請求項10】 隣り合う電極指対において、一方は(数2)の①を満たし、他方は(数2)の②を満たすものである請求項8に記載の弾性表面波フィルタ。

【請求項11】 電極指はアルミニウムを主成分とする金属で形成すると共に、電極指膜厚 h と弾性表面波の波長 λ との膜厚比率(h/λ)が0.005~0.035である請求項2に記載の弾性表面波フィルタ。

【請求項12】 圧電基板は $28^\circ \sim 42^\circ$ 回転Yカットの水晶基板を用いて形成した請求項1に記載の弾性表面波フィルタ。

【請求項13】 圧電基板と、この圧電基板上に形成した入力および出力インターディジタルトランスデューサ電極を有する第1及び第2のフィルタトラックを備え、この第1及び第2のフィルタトラックは通過帯域内ではほぼ同位相、通過帯域外ではほぼ逆位相とし、第1のフィルタトラックの入力インターディジタルトランスデューサ電極と第2のフィルタトラックの入力インターディジタルトランスデューサ電極とを並列接続すると共に、前記第1のフィルタトラックの出力インターディジタルトランスデューサ電極と前記第2のフィルタトラックの出力インターディジタルトランスデューサ電極とを並列接続したものであり、前記第1及び第2のフィルタトラックの中心周波数をほぼ一致させると共に、前記第1のフィルタトラックの通過帯域幅を前記第2のフィルタ

4

トラックの通過帯域幅よりも大きくした弾性表面波フィルタ。

【請求項14】 入、出力インターディジタルトランスデューサ電極のうち少なくとも一方を一方方向性電極とした請求項13に記載の弾性表面波フィルタ。

【請求項15】 一方方向性電極の少なくとも一つの領域で方向性を強めるように、さらに少なくとも一つの別の領域で前記方向性と逆の方向性を強めるように電極指を配置した請求項14に記載の弾性表面波フィルタ。

【請求項16】 メタライゼーションレシオが0.45~0.65である請求項14に記載の弾性表面波フィルタ。

【請求項17】 入、出力インターディジタルトランスデューサ電極のうち少なくとも一方は一波長内に四本の電極指を有し、かつ、交差する少なくとも一部の領域において異なる線幅の電極指対を有し、この電極指対の細い電極指の線幅(L1)と太い電極指の線幅(L2)の線幅比率(L2/L1)を1より大きくした請求項14に記載の弾性表面波フィルタ。

【請求項18】 入、出力インターディジタルトランスデューサ電極の線幅比率は異なる構成とした請求項17に記載の弾性表面波フィルタ。

【請求項19】 異なる線幅の電極指で構成される電極指対は、(数3)を満たす構成とした請求項17に記載の弾性表面波フィルタ。

【数3】

20

30

40

$$r > \alpha + \beta$$

ただし、 r ：電極指対を構成する細い電極指と太い電極指間の距離を $\lambda/16$ で規格化した値

α ：IDT電極を $\lambda/2$ 単位で区切った領域の一方の端と、電極指対中の細い電極指との距離を $\lambda/16$ で規格化した値

β ：IDT電極を $\lambda/2$ 単位で区切った領域の他方の端と、電極指対中の太い電極指との距離を $\lambda/16$ で規格化した値

λ ：弾性表面波の波長

【請求項20】 線幅の異なる電極指からなる電極指対を少なくとも二対設けると共に、この電極指対において、少なくとも一対は(数4)の①を満たし、その他は*

$$r > \alpha + \beta \dots\dots ①$$

$$r \leq \alpha + \beta \dots\dots ②$$

ただし、 r ：電極指対を構成する細い電極指と太い電極指間の距離を $\lambda/16$ で規格化した値

α ：IDT電極を $\lambda/2$ 単位で区切った領域の一方の端と、電極指対中の細い電極指との距離を $\lambda/16$ で規格化した値

β ：IDT電極を $\lambda/2$ 単位で区切った領域の他方の端と、電極指対中の太い電極指との距離を $\lambda/16$ で規格化した値

λ ：弾性表面波の波長

【請求項21】 (数4)の①と(数4)の②とを満たす電極指対はほぼ同数である請求項20に記載の弾性表面波フィルタ。

【請求項22】 隣り合う電極指対において、一方は(数4)の①を満たし、他方は(数4)の②を満たすものである請求項20に記載の弾性表面波フィルタ。

【請求項23】 電極指はアルミニウムを主成分とする金属で形成すると共に、電極指膜厚 h と弾性表面波の波長 λ との膜厚比率(h/λ)が0.005~0.035である請求項14に記載の弾性表面波フィルタ。

【請求項24】 圧電基板は $28^\circ \sim 42^\circ$ 回転Yカットの水晶基板を用いて形成した請求項13に記載の弾性表面波フィルタ。

【発明の詳細な説明】

【0001】

【発明の属する技術分野】本発明は無線通信機器における高周波回路などに使用される弾性表面波フィルタに関するものである。

【0002】

【従来の技術】近年注目を集めているCDMA用のIFフィルタのように通過帯域が広く、かつ通過帯域内の位相特性の平坦性及び通過帯域近傍の減衰特性に優れていることが重要な場合は、振幅特性と位相特性とを独立に

*(数4)の②を満たす請求項17に記載の弾性表面波フィルタ。
【数4】

30

設計できるトランスバーサル型の弾性表面波フィルタが適している。

【0003】以下、従来のトランスバーサル型の弾性表面波フィルタについて図30を用いて説明する。図30において、301は単結晶圧電基板であり、この圧電基板301の上に入、出力インターデジタルトランスデューサ電極(以下IDT電極とする)302、303を所定の間隔を設けて形成したものである。

【0004】図30に示すように入、出力IDT電極302、303の電極指を間引いて重み付けを行うことにより、広く、平坦性な通過帯域と、通過帯域近傍で優れた減衰特性を実現している。

40

【0005】

【発明が解決しようとする課題】近年では、携帯端末の小型、軽量化が進み、それに伴い、IF段の弾性表面波フィルタにも小型化が要求されている。

【0006】しかしながら上記弾性表面波フィルタを小型化しようとする、入、出力IDT電極に十分な重み付けを行うことができず、所望の特性が得られないという問題点を有していた。

【0007】そこで本発明は、小型化したとしても通過帯域が広く、平坦性を有すると共に通過帯域近傍において急峻な減衰特性を有する弾性表面波フィルタを提供す

50

7

ることを目的とする。

【0008】

【課題を解決するための手段】この目的を達成するために本発明の弾性表面波フィルタは、圧電基板と、この圧電基板上に形成した入力および出力IDT電極を有する第1及び第2のフィルタトラックを備え、この第1及び第2のフィルタトラックは通過帯域内ではほぼ同位相、通過帯域外ではほぼ逆位相とし、第1のフィルタトラックの入力IDT電極と第2のフィルタトラックの入力IDT電極とを並列接続すると共に、前記第1のフィルタトラックの出力IDT電極と前記第2のフィルタトラックの出力IDT電極とを並列接続し、前記第1及び第2のフィルタトラックの伝達関数の（最大値-3dB）の周波数がほぼ一致するものであり、通過帯域内を同相とし、かつ（最大値-3dB）の周波数をほぼ一致させることにより平坦な通過帯域が得られ、通過帯域外を逆相とすることにより打ち消し合うため各々のフィルタトラックの減衰特性以上の減衰特性を有することとなるため、上記目的を達成することができる。

【0009】

【発明の実施の形態】本発明の請求項1に記載の発明は、圧電基板と、この圧電基板上に形成した入力および出力IDT電極を有する第1及び第2のフィルタトラックを備え、この第1及び第2のフィルタトラックは通過帯域内ではほぼ同位相、通過帯域外ではほぼ逆位相とし、第1のフィルタトラックの入力IDT電極と第2のフィルタトラックの入力IDT電極とを並列接続すると共に、前記第1のフィルタトラックの出力IDT電極と前記第2のフィルタトラックの出力IDT電極とを並列接続し、前記第1及び第2のフィルタトラックの伝達関数の（最大値-3dB）の周波数がほぼ一致する弾性表面波フィルタであり、通過帯域の平坦性と通過帯域近傍において急峻な減衰特性を有するものである。

【0010】請求項2に記載の発明は、入、出力IDT電極のうち少なくとも一方を一方方向性電極とした請求項1に記載の弾性表面波フィルタであり、挿入損失を小さく

$$\gamma > \alpha + \beta$$

ただし、 γ ：電極指対を構成する細い電極指と太い電極指間の距離を $\lambda/16$ で規格化した値

α ：IDT電極を $\lambda/2$ 単位で区切った領域の一方の端と、電極指対中の細い電極指との距離を $\lambda/16$ で規格化した値

β ：IDT電極を $\lambda/2$ 単位で区切った領域の他方の端と、電極指対中の太い電極指との距離を $\lambda/16$ で規格化した値

λ ：弾性表面波の波長

【0017】請求項8に記載の発明は、線幅の異なる電極指からなる電極指対を少なくとも二対設けると共に、この電極指対において、少なくとも一対は（数6）の①

8

*くすることができる。

【0011】請求項3に記載の発明は、一方方向性電極の少なくとも一つの領域で方向性を強めるように、さらに少なくとも一つの別の領域で前記方向性と逆の方向性を強めるように電極指を配置した請求項2に記載の弾性表面波フィルタであり、IDT電極の長さを短く、すなわち小型化したとしても所望の特性を有するものとなる。

【0012】請求項4に記載の発明は、メタライゼーションレシオが0.45~0.65である請求項2に記載の弾性表面波フィルタであり、弾性表面波の一方方向性を制御することができ、不十分な方向性あるいは逆に過度の方向性等による通過帯域内のリップルを抑制し、通過帯域内の平坦性に優れたものとなる。

【0013】請求項5に記載の発明は、入、出力IDT電極のうち少なくとも一方は一波長内に四本の電極指を有し、かつ、少なくとも一部の領域において交差する異なる線幅の電極指対を有し、この電極指対の細い電極指の線幅(L1)と太い電極指の線幅(L2)の線幅比率(L2/L1)を1より大きくした請求項2に記載の弾性表面波フィルタであり、弾性表面波の方向性だけでなく、励振効率も最適化することにより、挿入損失の小さいものとなる。

【0014】請求項6に記載の発明は、入、出力IDT電極の線幅比率が異なる請求項5に記載の弾性表面波フィルタであり、入、出力IDT電極毎に最適化することにより、弾性表面波の一方方向性を制御し、不十分な方向性あるいは過度の方向性等による通過帯域内のリップルを抑制し、通過帯域内の平坦性に優れたものとなる。

【0015】請求項7に記載の発明は、異なる線幅の電極指で構成される電極指対は、（数5）を満たす構成とした請求項5に記載の弾性表面波フィルタであり、さらに通過帯域内のリップルを抑制し、平坦性に優れたものとなるとともに、通過帯域近傍における対称性が良くなるので減衰特性に優れたものになる。

【0016】

【数5】

を満たし、その他は（数6）の②を満たす請求項5に記載の弾性表面波フィルタであり、通過帯域内においてリップルが小さく平坦性に優れたものである。

【0018】

$$\gamma > \alpha + \beta \cdots \cdots \textcircled{1}$$

$$\gamma \leq \alpha + \beta \cdots \cdots \textcircled{2}$$

ただし、 γ ：電極指対を構成する細い電極指と太い電極指間の距離を $\lambda/16$ で規格化した値

α ：IDT電極を $\lambda/2$ 単位で区切った領域の一方の端と、電極指対中の細い電極指との距離を $\lambda/16$ で規格化した値

β ：IDT電極を $\lambda/2$ 単位で区切った領域の他方の端と、電極指対中の太い電極指との距離を $\lambda/16$ で規格化した値

λ ：弾性表面波の波長

【0019】請求項9に記載の発明は、(数6)の①と(数6)の②とを満たす電極指対はほぼ同数である請求項8に記載の弾性表面波フィルタであり、弾性表面波の一方方向性を制御し、不十分な方向性あるいは過度の方向性等による通過帯域内のリップルを抑圧し、通過帯域内の平坦性に優れたものである。

【0020】請求項10に記載の発明は、隣り合う電極指対において、一方は(数6)の①を満たし、他方は(数6)の②を満たすものである請求項8に記載の弾性表面波フィルタであり、弾性表面波の一方方向性を制御し、不十分な方向性あるいは過度の方向性等による通過帯域内のリップルを抑圧し、通過帯域内の平坦性に優れたものである。

【0021】請求項11に記載の発明は、電極指はアルミニウムを主成分とする金属で形成すると共に、電極指膜厚 h と弾性表面波の波長 λ との膜厚比率(h/λ)が0.005~0.035である請求項2に記載の弾性表面波フィルタであり、弾性表面波の一方方向性を制御し、不十分な方向性あるいは過度の方向性等による通過帯域内のリップルを抑圧し、通過帯域内の平坦性に優れたものとなる。

【0022】請求項12に記載の発明は、圧電基板は $28^\circ \sim 42^\circ$ 回転Yカットの水晶基板を用いて形成した請求項1に記載の弾性表面波フィルタであり、要求される使用温度範囲での周波数ドリフトが小さいものである。

【0023】請求項13に記載の発明は、圧電基板と、この圧電基板上に形成した入力および出力IDT電極を有する第1及び第2のフィルタトラックを備え、この第1及び第2のフィルタトラックは通過帯域内ではほぼ同位相、通過帯域外ではほぼ逆位相とし、第1のフィルタトラックの入力IDT電極と第2のフィルタトラックの入力IDT電極とを並列接続すると共に、前記第1のフィルタトラックの出力IDT電極と前記第2のフィルタトラックの出力IDT電極とを並列接続したものであり、前記第1及び第2のフィルタトラックの中心周波数

* * 【数6】

をほぼ一致させると共に、前記第1のフィルタトラックの通過帯域幅を前記第2のフィルタトラックの通過帯域幅よりも大きくした弾性表面波フィルタであり、小型化したとしても通過帯域が広く、平坦性を有すると共に通過帯域近傍において急峻な減衰特性を有するものである。

20

【0024】請求項14に記載の発明は、入、出力IDT電極のうち少なくとも一方を一方方向性電極とした請求項13に記載の弾性表面波フィルタであり、挿入損失の小さいものである。

【0025】請求項15に記載の発明は、一方方向性電極の少なくとも一つの領域で方向性を強めるように、さらに少なくとも一つの別の領域で前記方向性と逆の方向性を強めるように電極指を配置した請求項14に記載の弾性表面波フィルタであり、IDT電極の長さを短く、すなわち小型化したとしても所望の特性を有するものとなる。

30

【0026】請求項16に記載の発明は、メタライゼーションレシオが0.45~0.65である請求項14に記載の弾性表面波フィルタであり、弾性表面波の一方方向性を制御することができ、不十分な方向性あるいは逆に過度の方向性等による通過帯域内のリップルを抑圧し、通過帯域内の平坦性に優れたものとなる。

【0027】請求項17に記載の発明は、入、出力IDT電極のうち少なくとも一方は一波長内に四本の電極指を有し、かつ、交差する少なくとも一部の領域において異なる線幅の電極指対を有し、この電極指対の細い電極指の線幅($L1$)と太い電極指の線幅($L2$)の線幅比率($L2/L1$)を1より大きくした請求項14に記載の弾性表面波フィルタであり、弾性表面波の方向性だけでなく、励振効率も最適化することにより、挿入損失の小さいものとなる。

40

【0028】請求項18に記載の発明は、入、出力IDT電極の線幅比率は異なる構成とした請求項17に記載の弾性表面波フィルタであり、入、出力IDT電極毎に最適化することにより、弾性表面波の一方方向性を制御

50

し、不十分な方向性あるいは過度の方向性等による通過帯域内のリップルを抑圧し、通過帯域内の平坦性に優れたものとなる。

【0029】請求項19に記載の発明は、異なる線幅の電極指で構成される電極指対は、(数5)を満たす構成とした請求項17に記載の弾性表面波フィルタであり、さらに通過帯域内のリップルを抑制し、平坦性に優れたものとなるとともに、通過帯域近傍における対称性が良くなるので減衰特性に優れたものになる。

【0030】請求項20に記載の発明は、線幅の異なる電極指からなる電極指対を少なくとも二対設けると共に、この電極指対において少なくとも一対は(数6)の①を満たし、その他は(数6)の②を満たす請求項17に記載の弾性表面波フィルタであり、通過帯域内においてリップルが小さく平坦性に優れたものである。

【0031】請求項21に記載の発明は、(数6)の①と(数6)の②とを満たす電極指対はほぼ同数である請求項20に記載の弾性表面波フィルタであり、弾性表面波の一方向性を制御し、不十分な方向性あるいは過度の方向性等による通過帯域内のリップルを抑圧し、通過帯域内の平坦性に優れたものである。

【0032】請求項22に記載の発明は、隣り合う電極指対において、一方は(数6)の①を満たし、他方は(数6)の②を満たすものである請求項20に記載の弾性表面波フィルタであり、弾性表面波の一方向性を制御し、不十分な方向性あるいは過度の方向性等による通過帯域内のリップルを抑圧し、通過帯域内の平坦性に優れたものである。

【0033】請求項23に記載の発明は、電極指はアルミニウムを主成分とする金属で形成すると共に、電極指膜厚 h と弾性表面波の波長 λ との膜厚比率(h/λ)が $0.005 \sim 0.035$ である請求項14に記載の弾性表面波フィルタであり、弾性表面波の一方向性を制御し、不十分な方向性あるいは過度の方向性等による通過帯域内のリップルを抑圧し、通過帯域内の平坦性に優れたものである。

【0034】請求項24に記載の発明は、圧電基板は $28^\circ \sim 42^\circ$ 回転Yカットの水晶基板を用いて形成した請求項13に記載の弾性表面波フィルタであり、要求される使用温度範囲での周波数ドリフトが小さいものである。

【0035】以下、本発明の実施の形態について、図面を参照しながら説明する。なお、フィルタトラックの構成がよく分かるようにフィルタトラック毎に点線で囲んでいる。

【0036】(実施の形態1) 図1は本発明の実施の形態1における弾性表面波フィルタの上面図である。図1に示すように、 $28^\circ \sim 42^\circ$ 回転Yカットの水晶基板を用いて形成した圧電基板11の上に、第1のフィルタトラック12と第2のフィルタトラック13が並列に構

成されており、第1のフィルタトラック12は入力IDT電極14と出力IDT電極15を有する。同様に、第2のフィルタトラック13は入力IDT電極16と出力IDT電極17を有する。

【0037】また、第1のフィルタトラック12の入力IDT電極14と第2のフィルタトラック13の入力IDT電極16を電氣的に並列接続すると共に、第1のフィルタトラック12の出力IDT電極15と第2のフィルタトラック13の出力IDT電極17を電氣的に並列接続している。

【0038】上記のように構成された弾性表面波フィルタについて、以下その動作を説明する。

【0039】図2(a)に図1における第1のフィルタトラック12の振幅特性21と第2のフィルタトラック13の振幅特性22を、図2(b)に図1における第1のフィルタトラック12の位相特性23と第2のフィルタトラック13の位相特性24とを示す。

【0040】図2(b)に示すように通過帯域内においては、第1のフィルタトラック12と第2のフィルタトラック13との位相差はほぼ 0° 、すなわちほぼ同位相とする。ほぼ同位相とは、 $-50^\circ \sim +50^\circ$ 好ましくは $-20^\circ \sim +20^\circ$ の範囲内の位相差である。

【0041】また、通過帯域外においては、第1のフィルタトラック12と第2のフィルタトラック13との位相差はほぼ 180° 、すなわちほぼ逆位相である。ほぼ逆位相とは、 $130^\circ \sim 230^\circ$ 、好ましくは $160^\circ \sim 200^\circ$ の範囲内の位相差である。

【0042】図2(a)に示すように第1のフィルタトラック12の振幅特性21はピークを二つ有し、広い通過帯域を有するが中心周波数近傍で大きな挿入損失が存在する。一方、第2のフィルタトラック13の振幅特性22は中心周波数近傍でピークを有し低挿入損失であるが通過帯域幅が狭い。

【0043】ここで第1のフィルタトラック12と第2のフィルタトラック13とは通過帯域内においてほぼ同位相であるため、これらを電氣的に並列に接続することにより、平坦で広い通過帯域幅を得ることができるのである。

【0044】また、第1のフィルタトラック12の振幅特性21および第2のフィルタトラック13の振幅特性22とも、通過帯域外におけるスプリアスのレベルはそれほど抑圧されていない。さらにそれぞれのスプリアスはピークの周波数に差が無くほぼ同一である。

【0045】しかしながら、第1のフィルタトラック12と第2のフィルタトラック13とは通過帯域外においてほぼ逆位相であるため、第1のフィルタトラック12のスプリアスと第2のフィルタトラック13のスプリアスは打ち消し合うこととなる。従って通過帯域外において大きな減衰量が得られるのである。

【0046】このように、第1のフィルタトラック12

と第2のフィルタトラック13の相対的な位相関係を通過帯域内ではほぼ同位相に、通過帯域外ではほぼ逆位相にすることにより、平坦で広い通過帯域幅を有し、かつ通過帯域外減衰量に優れた弾性表面波フィルタを得ることができる。

【0047】なお、平坦で広い通過帯域幅の弾性表面波フィルタを得るために、第1及び第2のフィルタトラック12、13の振幅特性21、22が通過帯域内で交わる点(図2(a)のA点、B点)の値をほぼ(最大値-3dB)とする。

【0048】(実施の形態2)図3は本発明の実施の形態2における弾性表面波フィルタの上面図であり、実施の形態1と同様に圧電基板31上に入、出力IDT電極34、35、36、37を有する第1のフィルタトラック32と第2のフィルタトラック33を形成したものである。また、第1及び第2のフィルタトラック32、33の振幅及び位相特性は実施の形態1と同様である。

【0049】実施の形態1と異なる点は、入、出力IDT電極34、35、36、37をEWC-SPUDT (Electrode Width Controlled Single Phase Unidirectional Transducer) といわれる一方向性電極としたことである。つまり入、出力IDT電極34、35、36、37を弾性表面波の波長 λ で区切った時に、 $\lambda/4$ 幅の電極指一本と $\lambda/8$ 幅の電極指二本の合計三本の電極指が存在する領域を設ける。図3において入力IDT電極34、36は右方向の方向性を、出力IDT電極35、37は左方向の方向性を有するようにしたものである。また、第1及び第2のフィルタトラック32、33は、実施の形態1と同様に接続すると共に、相対的な位相関係を通過帯域内ではほぼ同位相に、通過帯域外ではほぼ逆位相としている。

【0050】このような構成とすることにより、平坦で広い通過帯域幅を有し、かつ通過帯域外減衰量に優れるだけでなく、第1及び第2のフィルタトラック32、33において弾性表面波の励起中心と反射中心が非対称な関係になり、双方向性損失が減少することから挿入損失も小さくすることができる。

【0051】また、このように入、出力IDT電極34、35、36、37が一方向性を有する場合は、メタライゼーションレシオ [λ の範囲に存在する電極指幅の総和/ λ] を0.45~0.65、好ましくは0.5~0.6とすることにより、効果的に挿入損失を小さくできると共に通過帯域内リップルを抑圧することができる。またメタライゼーションレシオが0.45よりも小さいと、電極指の線幅が小さくなり抵抗損失が増大することとなる。逆に0.65よりも大きいと電極指間が狭くなり電極指の形成が困難になる。

【0052】さらに、入、出力IDT電極をアルミニウムを主成分とする金属で形成する場合、電極指膜厚 h と弾性表面波の波長 λ との膜厚比率(h/λ)が0.00

5~0.035となるようにすることにより、挿入損失を小さくできると共に通過帯域内リップルを抑圧することができる。

【0053】(実施の形態3)図4は本発明の実施の形態3における弾性表面波フィルタの上面図である。

【0054】本実施の形態3においては、圧電基板41上に形成した第1のフィルタトラック42と第2のフィルタトラック43を構成する入、出力IDT電極44、45、46及び47はR-SPUDT (Resonant SPUDT) と呼ばれる電極構成をしている。この電極構成も実施の形態2と同様に入、出力IDT電極44、45、46、47を弾性表面波の波長 λ で区切った時に、 $\lambda/4$ 幅の電極指一本と $\lambda/8$ 幅の電極指二本の合計三本の電極指が存在する領域を有するものである。また、第1及び第2のフィルタトラック42、43の振幅及び位相特性は実施の形態1と同様である。

【0055】図5において、矢印は点線で囲まれた各領域A、B、Cの方向性を示している。領域A及びCは、図面の右方向に一方向性が付与されているが、領域Bでは、逆方向すなわち図面の左方向に一方向性が付与されており、入力IDT電極46全体としては図面の右方向に一方向性が付与されていることになる。

【0056】他の入、出力IDT電極44、45、47も同様の構成で一方向性を有するものであるが、それぞれのフィルタトラック42、43において入、出力IDT電極44、45、46、47の方向性が向き合うようにしている。

【0057】実施の形態2では、一つのIDT電極のどの領域も同一方向性を有する。これに対して、R-SPUDTでは一つのIDT電極内において、一部の領域に他の領域と逆向きの方向性を付与することにより、IDT電極内に共振キャビティを形成することとなる。

【0058】従って、実施の形態2と比較するとIDT電極の長さをさらに短くすることが可能となり、弾性表面波フィルタをさらに小型化することができる。

【0059】図7は図4に示す弾性表面波フィルタの特性を示す図である。また比較のために従来の弾性表面波フィルタの特性を図8に示す。本実施の形態3の弾性表面波フィルタは従来の弾性表面波フィルタと比較すると面積比で約30%小型化したにもかかわらず、広く、平坦な通過帯域を有すると共に通過帯域近傍の減衰特性に優れたものであることが分かる。その上挿入損失も小さくできる。

【0060】(実施の形態4)図6は本発明の実施の形態4における弾性表面波フィルタの上面図である。図4に示す実施の形態3との相違点は、実施の形態3(図4)では圧電基板41上を伝搬する弾性表面波の一波長 λ 間の電極指が三本であるのに対し、本実施の形態4

(図6)は圧電基板61上において一方向性を付与している第1及び第2のフィルタトラック62、63の入、

出力IDT電極64, 65, 66, 67において、弾性表面波の一波長 λ の間に四本の電極指を有すると共に、異なる幅の電極指二本で電極指対を形成し、交差させていることである(例えば図6中の64a, 64b)。

【0061】細い方の電極指幅をL1、太い方の電極指幅をL2とした時、その線幅比率(L2/L1)を1より大きく、好ましくは1.4~3.6の範囲とする。この構成とすることにより、弾性表面波の励振効率を上昇させるあるいは入、出力IDT電極64, 65, 66, 67のインピーダンスをEWC-SPUDTと比較して下げるができる。従って挿入損失が小さくなるとともに、弾性表面波の一方向性を制御し、不十分な方向性あるいは逆に過度の方向性等による通過帯域内のリップルを抑圧し、優れた平坦性を有するものとなる。

【0062】また、図9に本実施の形態4の弾性表面波フィルタの特性を示すが、図7に示す実施の形態3の弾性表面波フィルタの特性と比較すると中心周波数における挿入損失(f0)が1.5dB小さくなっており、低挿入損失化に大きな効果があることがわかる。

【0063】なお、入、出力IDT電極64, 65, 66, 67の長さ、反射器電極本数など構成が異なる場合は、線幅比率の値を1より大きくした上でそれぞれ最適値となるように変えることにより、更に挿入損失を小さくすることができる。

【0064】(実施の形態5)図13は本発明の実施の形態5におけるフィルタトラックの上面図であり、実施の形態1~4におけるフィルタトラックに相当する。また図14は図13の要部拡大上面図である。

【0065】圧電基板131の上にアルミニウムを主成分とする入力IDT電極136、出力IDT電極137を有し、入、出力IDT電極136, 137は、それぞれ互いに交差する電極指対132a, 132bおよび133a, 133bとこれらを接続する引き出し電極134a, 134bおよび135a, 135bより構成されている。この入、出力IDT電極136, 137の線幅比率は1.0より大きく、好ましくは1.4~3.6とする。

【0066】また、電極指対132a, 132b, 133a, 133bは、異なる線幅を有する二本の電極指でそれぞれ構成されており、それぞれ弾性表面波の一波長 λ の1/2の領域に存在するように形成している。

【0067】図14において点線はこの入力IDT電極136を $\lambda/2$ で区切った時の境界線138, 139である。またこの境界線138, 139間を領域Aとする。

【0068】この領域Aにおいて、電極指対132bの細い電極指と太い電極指間の距離を $\lambda/16$ で規格化した値を γ 、電極指対132bの細い電極指と境界線138との距離を $\lambda/16$ で規格化した値を α 、電極指対132bの太い電極指と境界線139との距離を $\lambda/16$

で規格化した値を β とすると、 $\gamma > \alpha + \beta$ となっている。

【0069】入力IDT電極136の他の電極指対132a、出力IDT電極137の電極指対133a, 133bも同様の構成としている。但し入、出力IDT電極136, 137の方向性が向き合うようにしている。

【0070】このフィルタトラックにおいて方向性が強い方の電気-機械変換特性を図15(a)に、方向性が弱い方の電気-機械変換特性を図15(b)に示す。なお、入、出力IDT電極136, 137はそれぞれ線幅の異なる電極指対を100対有し、膜厚比率0.015、線幅比率3、 $\alpha = \beta = 0.41$ 、 $\gamma = 2$ である。

【0071】また、 $\alpha = \beta = 1$ 、 $\gamma = 2$ とした以外は同様の構成のフィルタトラックの方向性が強い方の電気-機械変換特性を図16(a)に、方向性が弱い方の電気-機械変換特性を図16(b)に示す。

【0072】図15と図16を比較するとわかるように、本実施の形態5の方が対称性に優れているので、さらに通過帯域内のリップルを小さく、通過帯域外減衰量を大きくすることができる。

【0073】従って図13に示す構成のフィルタトラックを実施の形態1から4に示すように同一圧電基板上で並列接続し、相対的な位相関係を通過帯域内ではほぼ同位相に、通過帯域外ではほぼ逆位相となるような弾性表面波フィルタを形成することにより、通過帯域内のリップルを小さく、通過帯域外減衰量が大きいものとなる。またこの場合、二つのフィルタトラックの振幅特性は実施の形態1と同様となるようにする。

【0074】また、図17に圧電基板131として28°~42°回転Yカットの水晶基板を用い、中心周波数が110MHzで、電極指対が100対の場合の膜厚比率0.005, 0.010, 0.015, 0.020, 0.030、 $\gamma = 2$ の時の $\alpha + \beta$ の最適値を示す。これを見ると分かるように線幅比率が1より大きい場合、 $\alpha + \beta$ の最適値は必ず γ より小さくなっている。

【0075】(実施の形態6)図18は本発明の実施の形態6におけるフィルタトラックの上面図、図19は同要部拡大上面図であり、圧電基板141の上にアルミニウムを主成分とする入力IDT電極146、出力IDT電極147を有し、入、出力IDT電極146, 147はそれぞれ互いに交差する電極指対142a, 142bおよび143a, 143bとこれらを接続する引き出し電極144a, 144bおよび145a, 145bより構成されている。この入、出力IDT電極146, 147の線幅比率は1.0より大きく、好ましくは1.4~3.6とする。

【0076】また、電極指対142a, 142b, 143a, 143bは、それぞれ異なった線幅を有する二本の電極指で構成されているものと、同じ線幅を有する二本の電極指で構成されているものとが混在している。ま

17

た電極指対142a, 142b, 143a, 143bはそれぞれ弾性表面波の一波長 λ の $1/2$ の領域に存在する。

【0077】図19において点線は入力IDT電極146を $\lambda/2$ で区切った時の境界線148, 149, 150である。境界線148と149間を領域A、境界線149と150間を領域Bとする。これを見ると分かるように電極指対142a, 142bはそれぞれ領域A、Bに存在するように形成している。

【0078】領域Bにおいて、電極指対142aの細い電極指と太い電極指間の距離を $\lambda/16$ で規格化した値を γ 、電極指対142aの細い電極指と境界線149間の距離を $\lambda/16$ で規格化した値を α 、電極指対142aの太い電極指と境界線150間の距離を $\lambda/16$ で規格化した値を β とすると、 $\gamma > \alpha + \beta$ 、かつ $\alpha < \beta$ となっている。

【0079】入力IDT電極146の他の電極指対142aも同様の構成であり、出力IDT電極137は入力IDT電極146と同様の構成とし、入、出力IDT電極146, 147の方向性が向き合うようにしている。

【0080】このフィルタトラックの方向性が強い方の電気-機械変換特性を図20(a)に、方向性が弱い方の電気-機械変換特性を図20(b)に示す。なお、入、出力IDT電極146, 147はそれぞれ線幅の異なる電極指対50対、同じ線幅の電極指対40対からなり、膜厚比率0.015、線幅比率3、 $\alpha = 0.15$ 、 $\beta = 0.67$ 、 $\gamma = 2$ である。

【0081】また、 $\alpha = \beta = 0.41$ 、 $\gamma = 2$ とした以外は同様の構成のフィルタトラックの方向性が強い方の電気-機械変換特性を図21(a)に、方向性が弱い方の電気-機械変換特性を図21(b)に示す。

【0082】図20、図21を比較するとわかるように、線幅の異なる電極指対と同じ線幅の電極指対が混在する場合は、 $\gamma > \alpha + \beta$ かつ $\alpha < \beta$ とすることによりさらに対称性に優れることとなり、通過帯域内リップルを小さく、通過帯域外減衰量を大きくすることができる。

【0083】従って図13に示す構成のフィルタトラックを実施の形態1から4に示すように同一圧電基板上で並列接続し、相対的な位相関係を通過帯域内ではほぼ同位相に、通過帯域外ではほぼ逆位相となるような弾性表面波フィルタを形成することにより、通過帯域内のリップルを小さく、通過帯域外減衰量を大きいものとなる。またこの場合二つのフィルタトラックの振幅特性は実施の形態1と同様となるようにする。

【0084】また、図22、図23に圧電基板141として $28^\circ \sim 42^\circ$ 回転Yカットの水晶基板を用い、中心周波数が110MHzで、線幅の異なる電極指対50対、同じ線幅の電極指対40対からなる入、出力IDT電極を有するフィルタトラックを同一圧電基板上で接続して形成した弾性表面波フィルタにおいて、膜厚比率

18

0.005, 0.010, 0.015, 0.020, 0.030、 $\gamma = 2$ の場合の α 、 β の最適値を示す。これを見ると分かるように線幅比率が1より大きい場合、 $\gamma > \alpha + \beta$ かつ $\alpha < \beta$ の関係となる。

【0085】(実施の形態7)図24は、本発明の実施の形態7におけるフィルタトラックの上面図、図25は図24の要部拡大上面図である。

【0086】図24に示すように圧電基板241の上に、アルミニウムを主成分とする入力IDT電極246、出力IDT電極247を弾性表面波の伝播方向に所定の間隔を設けて形成する。この入、出力IDT電極246, 247は電極指対242a, 242bおよび243a, 243bとこれらを接続する引き出し電極244a, 244bおよび245a, 245bを形成したものである。また電極指対242a, 242bおよび243a, 243bは線幅の異なる二本の櫛電極で構成されている。さらに入、出力IDT電極246, 247はその方向性が向き合うようにした。

【0087】また、図25に示すように弾性表面波の波長 λ の $1/2$ 単位で入力IDT電極246を区切った時の領域A、領域Bには、それぞれ電極指対242a, 242bが存在する。また、電極指対242a, 242bの線幅の細い櫛電極の線幅をL1、線幅の太い櫛電極の線幅をL2とすると、線幅比率(L2/L1)が1より大きく、好ましくは1.4~3.6となるようにしている。

【0088】また、入力IDT電極246においては領域A領域Bとが交互に存在するように形成している。この領域A、Bの境界線を251, 252, 253とし、電極指対242a, 242bの線幅の細い櫛電極と境界線251, 252との距離を $\lambda/16$ で規格化した値をそれぞれ $\alpha 1$ 、 $\alpha 2$ とし、細い櫛電極と太い櫛電極間の距離を $\lambda/16$ で規格化した値をそれぞれ $\gamma 1$ 、 $\gamma 2$ とし、太い櫛電極と境界線252, 253との距離を $\lambda/16$ で規格化した値をそれぞれ $\beta 1$ 、 $\beta 2$ とする。

【0089】さらに、膜厚比率(入力IDT電極246の膜厚hと弾性表面波の波長 λ とした時の h/λ)0.015、線幅比率2、 $\alpha 1 = \beta 1 = 0$ 、 $\gamma 1 = 4$ 、 $\alpha 2 = \beta 2 = 1.5$ 、 $\gamma 2 = 1$ となるように、すなわち $\gamma 1 > \alpha 1 + \beta 1$ 、 $\gamma 2 \leq \alpha 2 + \beta 2$ となるように形成している。出力IDT電極247も入力IDT電極246と同様の構成である。

【0090】このフィルタトラックの電気-機械変換特性を図26に示す。また比較のために $\alpha 1 = \beta 1 = \alpha 2 = \beta 2 = 0.75$ 、 $\gamma 1 = \gamma 2 = 2.5$ 、すなわち $\gamma 1 > \alpha 1 + \beta 1$ 、 $\gamma 2 > \alpha 2 + \beta 2$ となるように形成した以外は同様の構成のフィルタトラック(実施の形態5に相当)の電気-機械変換特性を示す。

【0091】本実施の形態7(図26)は実施の形態5(図27)と比較すると通過帯域内において、電気-機

10

20

30

40

50

械変換特性の方向性が強い方と弱い方の差（以下、「方向性」とする）が、通過帯域内で平均化されているので、群遅延時間の通過帯域内での変動も小さい。すなわちリップルを小さくすることができる。

【0092】つまり異なる線幅の電極指対242a, 242b, 243a, 243bで入、出力IDT電極を構成する場合、 $\gamma_1 > \alpha_1 + \beta_1$, $\gamma_2 \leq \alpha_2 + \beta_2$ となるようにすることにより、通過帯域内の平坦性をさらに向上させることができる。

【0093】従って図24に示す構成のフィルタトラックを実施の形態1から4に示すように同一圧電基板上で並列接続し、相対的な位相関係を通過帯域内ではほぼ同位相に、通過帯域外ではほぼ逆位相となるような弾性表面波フィルタを形成することにより、さらに通過帯域内のリップルを小さくすることができる。この場合も二つのフィルタトラックの振幅特性は実施の形態1と同様となるようにする。

【0094】なお、一つのIDT電極において領域Aと領域Bとを交互に存在させる必要はないが、交互に存在させることにより、弾性表面波の一方向性を制御し、不十分な方向性あるいは過度の方向性等による通過帯域内のリップルを抑圧し、さらに通過帯域内の平坦性に優れたものとなる。

【0095】また、一つのIDT電極において領域Aと領域Bとはほぼ同数存在するようにすることにより、弾性表面波の一方向性を制御し、不十分な方向性あるいは過度の方向性等による通過帯域内のリップルを抑圧し、通過帯域内の平坦性に優れたものとなる。

【0096】さらに、上記実施の形態7においては、入、出力IDT電極246, 247は同様の構成としたので同じ線幅比率を有するものであるが、入、出力IDT電極246, 247の構成が異なる場合は、線幅比率を変えそれぞれ最適値とすることにより弾性表面波の一方向性を制御し、不十分な方向性あるいは過度の方向性等による通過帯域内のリップルを抑圧し、通過帯域内の平坦性に優れたものとなる。いずれの場合も、入、出力IDT電極246, 247の線幅比率は1より大きく好ましくは1.4~3.6とすることにより、挿入損失を小さくすることができる。

【0097】（実施の形態8）図28は本発明の実施の形態8における弾性表面波フィルタの上面図である。図28に示すように、 $2^\circ \sim 4^\circ$ 回転Yカットの水晶基板を用いて形成した圧電基板281の上に、第1のフィルタトラック282と第2のフィルタトラック283が並列に構成されており、第1のフィルタトラック282は入力IDT電極284と出力IDT電極285を有する。同様に、第2のフィルタトラック283は入力IDT電極286と出力IDT電極287を有する。

【0098】また、第1のフィルタトラック282の入力IDT電極284と第2のフィルタトラック283の

入力IDT電極286を電氣的に並列接続すると共に、第1のフィルタトラック282の出力IDT電極285と第2のフィルタトラック283の出力IDT電極287を電氣的に並列接続している。

【0099】上記のように構成された弾性表面波フィルタについて、以下その動作を説明する。

【0100】図29(a)に図1における第1のフィルタトラック282の振幅特性291と第2のフィルタトラック282の振幅特性292を、図29(b)に図28における第1のフィルタトラック282の位相特性293と第2のフィルタトラック283の位相特性294とを示す。

【0101】図29(b)に示すように通過帯域内においては、第1のフィルタトラック282と第2のフィルタトラック283との位相差はほぼ 0° 、すなわちほぼ同位相とする。ほぼ同位相とは、 $-50^\circ \sim +50^\circ$ 好ましくは $-20^\circ \sim +20^\circ$ の範囲内の位相差である。

【0102】また、通過帯域外においては、第1のフィルタトラック282と第2のフィルタトラック283との位相差はほぼ 180° 、すなわちほぼ逆位相である。ほぼ逆位相とは、 $130^\circ \sim 230^\circ$ 、好ましくは $160^\circ \sim 200^\circ$ の範囲内の位相差である。

【0103】また、図29(a)に示すように第1のフィルタトラック282の振幅特性291は減衰量が多いものの広い通過帯域を有する。一方、第2のフィルタトラック283の振幅特性292は減衰量が少ないものの通過帯域が狭い。従って第1のフィルタトラック282と第2のフィルタトラック283とは通過帯域内においてほぼ同位相であるため、これらを電氣的に並列に接続することにより、平坦で広い通過帯域幅を得ることができる。

【0104】また、第1のフィルタトラック282の振幅特性291および第2のフィルタトラック283の振幅特性292とも、通過帯域外におけるスプリアスのレベルはそれほど抑圧されていない。さらにそれぞれのスプリアスはピークの周波数に差が無くほぼ同一である。しかしながら、第1のフィルタトラック282と第2のフィルタトラック283とは通過帯域外においてほぼ逆位相であるため、第1のフィルタトラック282のスプリアスと第2のフィルタトラック283のスプリアスは打ち消し合うこととなる。従って通過帯域外において大きな減衰量が得られるのである。

【0105】このように、図29(a)に示すような振幅特性291, 292を有する第1のフィルタトラック282と第2のフィルタトラック283の相対的な位相関係を通過帯域内ではほぼ同位相に、通過帯域外ではほぼ逆位相にすることにより、平坦で広い通過帯域幅を有し、かつ通過帯域外減衰量に優れた弾性表面波フィルタを得ることができる。

【0106】なお、本実施の形態8においても入、出力

21

IDT電極284, 285, 286, 287を実施の形態2から7に示した構造とすることによりそれぞれ同様の効果が得られる。

【0107】もちろん第1のフィルタトラック282の振幅特性は減衰量大きい広い通過帯域を有するものであり、第2のフィルタトラック283の振幅特性は減衰量が小さい通過帯域が狭いものである。さらに第1及び第2のフィルタトラック282, 283とも通過帯域内の平坦性に優れている。

【0108】以下本発明のポイントについて記載する。

【0109】(1) 平坦で広い通過帯域幅を有し、かつ通過帯域外減衰量に優れた弾性表面波フィルタを得るために、第1及び第2のフィルタトラックの振幅特性は、図2(a)に示すものか、図29(a)に示すものとする。

【0110】(2) 第1、第2のフィルタトラックの位相差は、通過帯域近傍の減衰特性を求められる周波数領域においてはほぼ逆位相とする必要が有るが、通過帯域から遠く離れた周波数領域では逆位相でなくても、第1及び第2のフィルタトラックの振幅特性により十分な減衰特性が得られる。

【0111】(3) 本実施の形態の弾性表面波フィルタは、同等のフィルタ特性を有する従来の弾性表面波フィルタと比較すると入、出力IDT電極14, 15, 16, 17の長さが短く、大幅に小型化できる。従って携帯電話などの通信機器の小型化に寄与することができる。

【0112】(4) 必要に応じて吸音材等を設けたとしても同様の効果が得られる。

【0113】(5) 上記実施の形態においては、入、出力端子は平衡型としたが、図10に示すような不平衡型あるいは図11に示すような一方を平衡型、他方を不平衡型とした場合も、同様の効果が得られるものである。

【0114】図10において圧電基板101上の第1及び第2のフィルタトラック102, 103の入、出力IDT電極104, 105, 106, 107、及び図11において圧電基板111上の第1のフィルタトラック112及び第2のフィルタトラック113の入、出力IDT電極114, 115, 116, 117のように一方向性電極、あるいは間引き重み付けされた入、出力IDT電極を用いた場合、反射器電極または音速調整用のダミー電極が付与されている電極指側の端子を接地した方が、浮遊容量の抑圧、低損失化、高減衰化の点から好ましい。

【0115】(6) 上記各実施の形態においては図1に示すように第1のフィルタトラック12と第2のフィルタトラック13とを引き回し電極にて並列に接続しているが、図12に示すように圧電基板121上において、第1のフィルタトラック122の入力IDT電極124と第2のフィルタトラック123の入力IDT電極12

22

6、第1のフィルタトラック122の出力IDT電極125と第2のフィルタトラック123の出力IDT電極127の電極指どうしを直接接続しても同様の効果が得られる。この構成とすることにより、交差幅方向の長さを短くすることができ、より一層小型化できると共に、引き回し電極による抵抗損失を低減でき、挿入損失も小さくすることができる。

【0116】(7) 圧電基板として水晶を用いた場合、その周波数ドリフトは二次曲線で表わされることとなり、実用的な膜厚およびメタライゼーションレシオを考慮するとその頂点の温度は使用温度範囲の中心、すなわち室温付近とした時に周波数ドリフトを最も小さくすることができる。

【0117】従って圧電基板として28°～42°回転Yカットの水晶基板を用いることにより、頂点温度を使用温度範囲の中心付近にすることができ、使用温度範囲での周波数ドリフトを小さくすることができる。

【0118】

【発明の効果】以上本発明によると、広く、平坦な通過帯域で通過帯域近傍の減衰特性に優れた小型の弾性表面波フィルタを提供することができる。

【図面の簡単な説明】

【図1】本発明の実施の形態1における弾性表面波フィルタの上面図

【図2】(a) 図1に示す弾性表面波フィルタの振幅特性曲線図

(b) 図1に示す弾性表面波フィルタの位相特性曲線図

【図3】本発明の実施の形態2における弾性表面波フィルタの上面図

【図4】本発明の実施の形態3における弾性表面波フィルタの上面図

【図5】図4の弾性表面波フィルタの入力IDT電極の一部拡大上面図

【図6】本発明の実施の形態4における弾性表面波フィルタの上面図

【図7】図4に示す弾性表面波フィルタの特性曲線図

【図8】従来の弾性表面波フィルタの特性曲線図

【図9】図6に示す弾性表面波フィルタの特性曲線図

【図10】本発明の他の実施の形態における弾性表面波フィルタの上面図

【図11】本発明の他の実施の形態における弾性表面波フィルタの上面図

【図12】本発明の他の実施の形態の弾性表面波フィルタの上面図

【図13】本発明の実施の形態5におけるフィルタトラックの上面図

【図14】図13の要部拡大上面図

【図15】(a) 図13に示すフィルタトラックの方向性が強い方の電気-機械変換特性図

(b) 同方向性が弱い方の電気-機械変換特性図

【図16】(a)比較例のフィルタトラックの方向性が強い方の電気-機械変換特性図

(b)同方向性が弱い方の電気-機械変換特性図

【図17】本発明の実施の形態5における線幅比率と $\alpha + \beta$ の最適値の関係図

【図18】本発明の実施の形態6におけるフィルタトラックの上面図

【図19】図18の要部拡大上面図

【図20】(a)図18に示すフィルタトラックの方向性が強い方の電気-機械変換特性図

(b)同方向性が弱い方の電気-機械変換特性図

【図21】(a)比較例のフィルタトラックの方向性が強い方の電気-機械変換特性図

(b)同フィルタトラックの方向性が弱い方の電気-機械変換特性図

【図22】本発明の実施の形態6における線幅比率と α の最適値との関係図

【図23】本発明の実施の形態6における線幅比率と β の最適値との関係図

【図24】本発明の実施の形態7におけるフィルタトラックの上面図

【図25】図24の要部拡大上面図

【図26】図24に示すフィルタトラックの特性曲線図

【図27】比較例のフィルタトラックの特性曲線図

【図28】本発明の実施の形態8における弾性表面波フィルタの上面図

【図29】(a)図1に示す弾性表面波フィルタの振幅特性曲線図

(b)図1に示す弾性表面波フィルタの位相特性曲線図

【図30】従来の弾性表面波フィルタの上面図

【符号の説明】

- 1 1 圧電基板
- 1 2 第1のフィルタトラック
- 1 3 第2のフィルタトラック
- 1 4 入力IDT電極
- 1 5 出力IDT電極
- 1 6 入力IDT電極
- 1 7 出力IDT電極
- 2 1 振幅特性
- 2 2 振幅特性
- 2 3 位相特性
- 2 4 位相特性
- 3 1 圧電基板
- 3 2 第1のフィルタトラック
- 3 3 第2のフィルタトラック
- 3 4 入力IDT電極
- 3 5 出力IDT電極
- 3 6 入力IDT電極
- 3 7 出力IDT電極
- 4 1 圧電基板

- 4 2 第1のフィルタトラック
- 4 3 第2のフィルタトラック
- 4 4 入力IDT電極
- 4 5 出力IDT電極
- 4 6 入力IDT電極
- 4 7 出力IDT電極
- 6 1 圧電基板
- 6 2 第1のフィルタトラック
- 6 3 第2のフィルタトラック
- 10 6 4 入力IDT電極
- 6 4 a 電極指
- 6 4 b 電極指
- 6 5 出力IDT電極
- 6 6 入力IDT電極
- 6 7 出力IDT電極
- 1 0 1 圧電基板
- 1 0 2 第1のフィルタトラック
- 1 0 3 第2のフィルタトラック
- 1 0 4 入力IDT電極
- 20 1 0 5 出力IDT電極
- 1 0 6 入力IDT電極
- 1 0 7 出力IDT電極
- 1 1 1 圧電基板
- 1 1 2 第1のフィルタトラック
- 1 1 3 第2のフィルタトラック
- 1 1 4 入力IDT電極
- 1 1 5 出力IDT電極
- 1 1 6 入力IDT電極
- 1 1 7 出力IDT電極
- 30 1 2 1 圧電基板
- 1 2 2 第1のフィルタトラック
- 1 2 3 第2のフィルタトラック
- 1 2 4 入力IDT電極
- 1 2 5 出力IDT電極
- 1 2 6 入力IDT電極
- 1 2 7 出力IDT電極
- 1 3 1 圧電基板
- 1 3 2 a 電極指対
- 1 3 2 b 電極指対
- 40 1 3 3 a 電極指対
- 1 3 3 b 電極指対
- 1 3 4 a 引き出し電極
- 1 3 4 b 引き出し電極
- 1 3 5 a 引き出し電極
- 1 3 5 b 引き出し電極
- 1 3 6 入力IDT電極
- 1 3 7 出力IDT電極
- 1 4 1 圧電基板
- 1 4 2 a 電極指対
- 50 1 4 2 b 電極指対

25

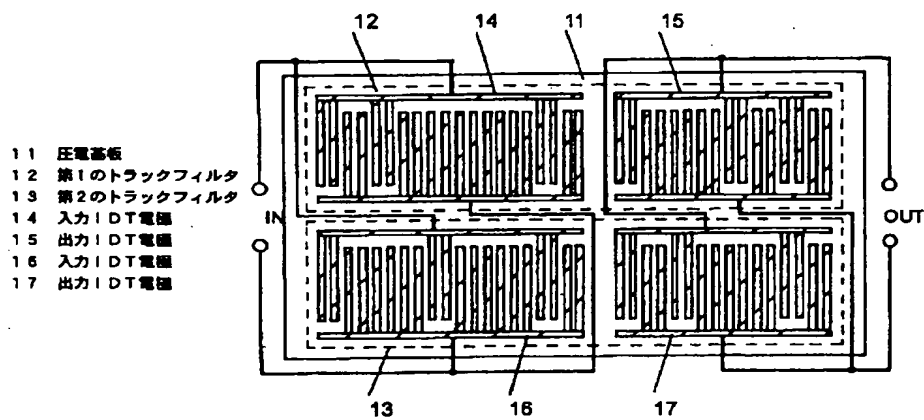
26

- 143 a 電極指対
- 143 b 電極指対
- 144 a 引き出し電極
- 144 b 引き出し電極
- 145 a 引き出し電極
- 145 b 引き出し電極
- 146 入力IDT電極
- 147 出力IDT電極
- 241 圧電基板
- 242 a 電極指対
- 242 b 電極指対
- 243 a 電極指対
- 243 b 電極指対
- 244 a 引き出し電極
- 244 b 引き出し電極
- 245 a 引き出し電極
- 245 b 引き出し電極

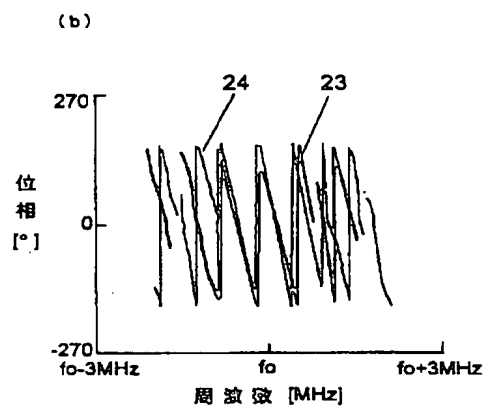
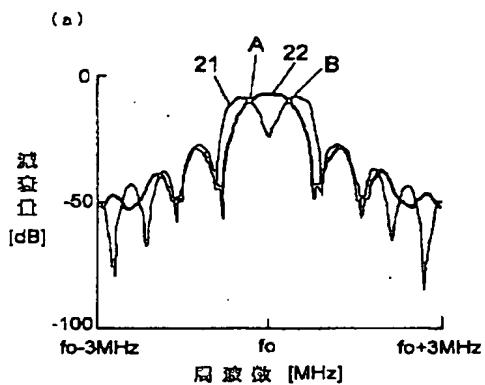
- * 246 入力IDT電極
- 247 出力IDT電極
- 251 境界線
- 252 境界線
- 253 境界線
- 281 圧電基板
- 282 第1のフィルタトラック
- 283 第2のフィルタトラック
- 284 入力IDT電極
- 10 285 出力IDT電極
- 286 入力IDT電極
- 287 出力IDT電極
- 291 振幅特性
- 292 振幅特性
- 293 位相特性
- 294 位相特性

*

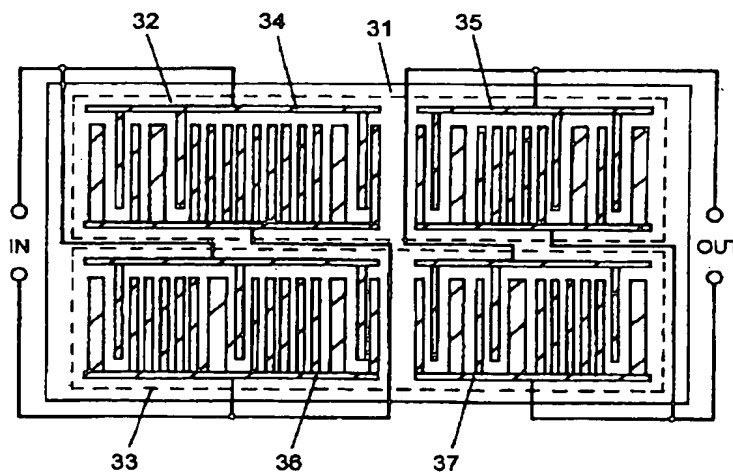
【図1】



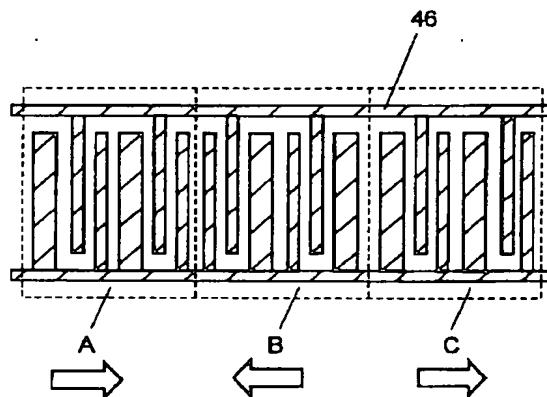
【圖2】



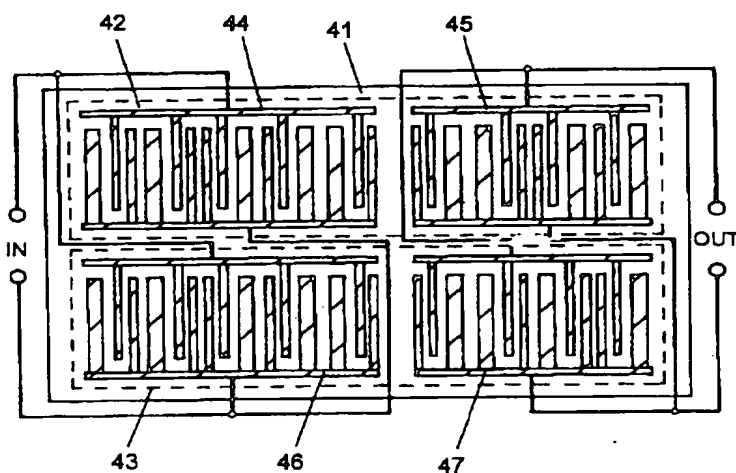
【圖3】



【圖5】

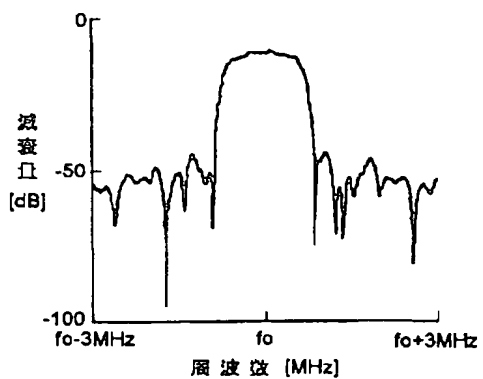


【圖4】

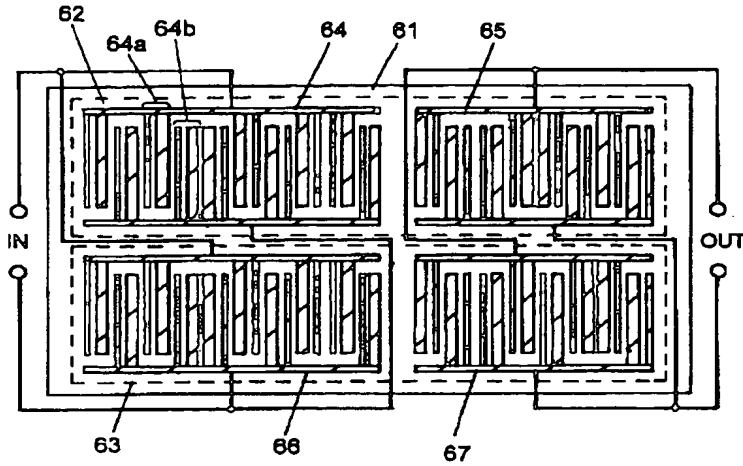


【圖7】

挿入損失 (f_0) : 11.0dB
 帯域幅 (-5dB) : 1.35MHz

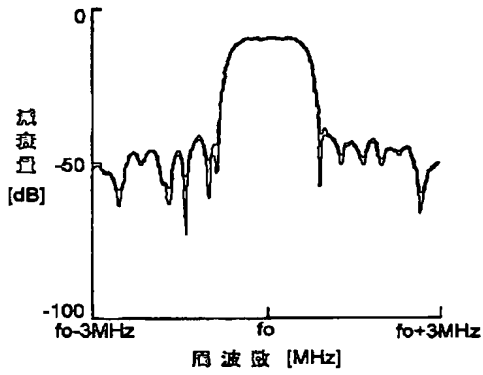


【図6】



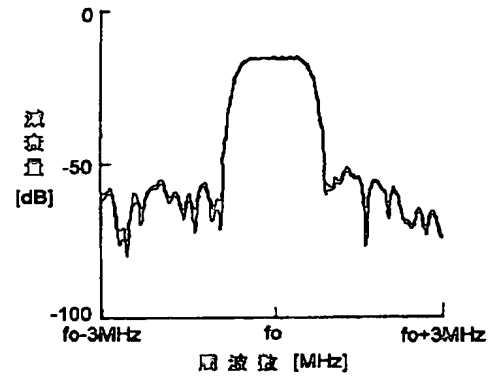
【図9】

挿入損失 (f_0) : 9.5dB
 帯域幅 (-5dB) : 1.35MHz

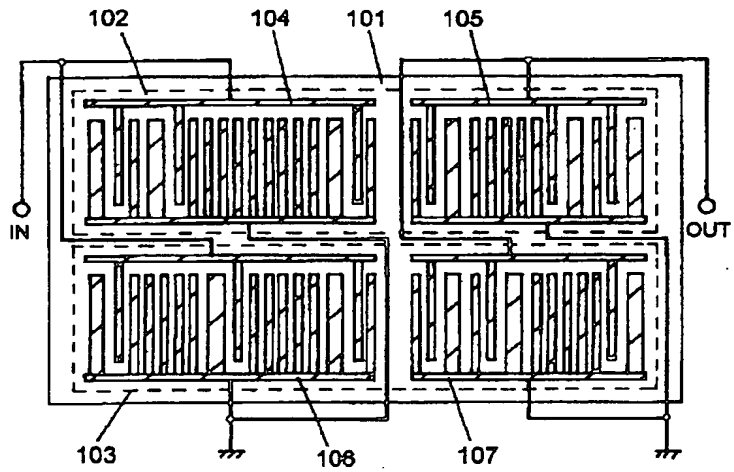


【図8】

挿入損失 (f_0) : 15.0dB
 帯域幅 (-5dB) : 1.30MHz

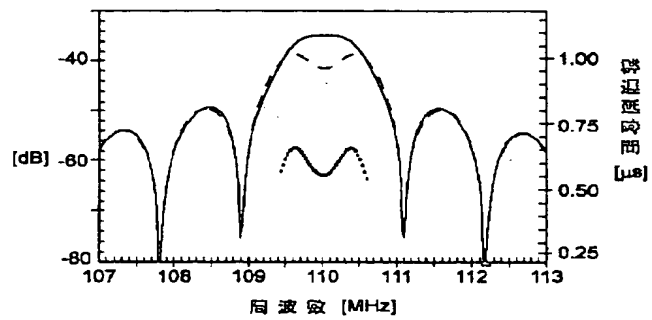


【図10】

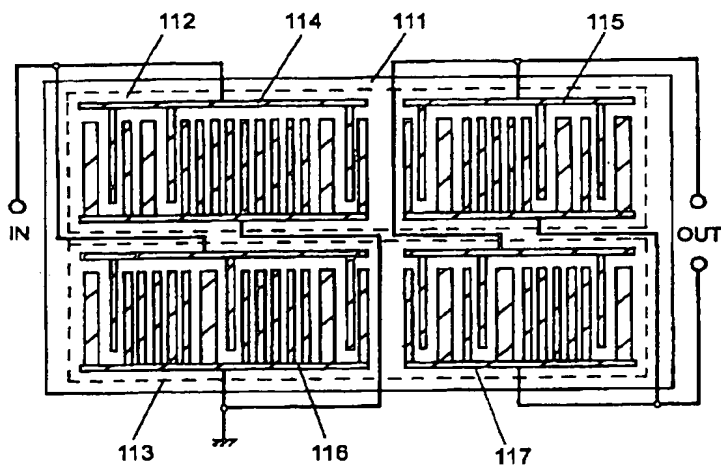


【図26】

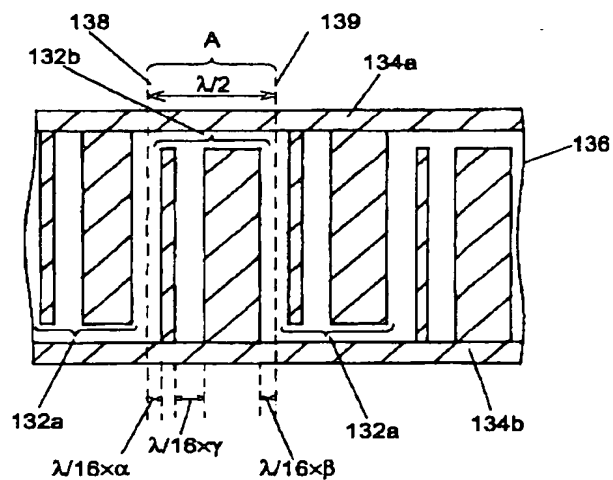
—— 方向性の強い方の電氣-機械変換特性
 - - - 方向性の弱い方の電氣-機械変換特性
 群遅延時間



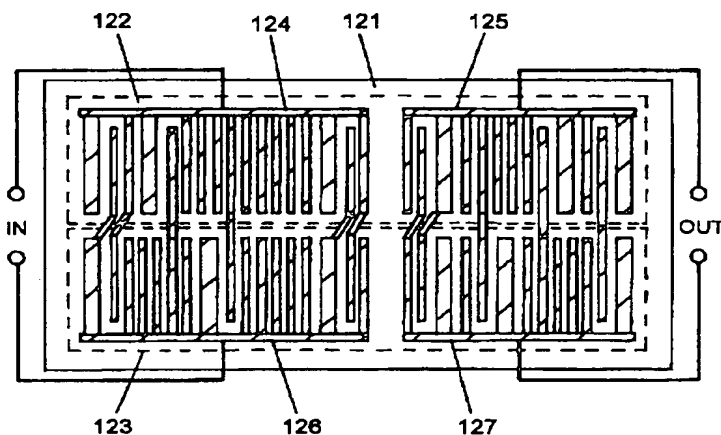
【図11】



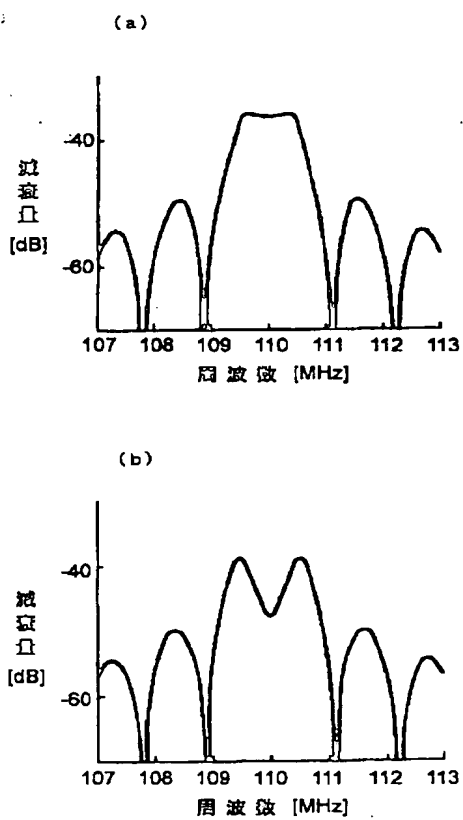
【図14】



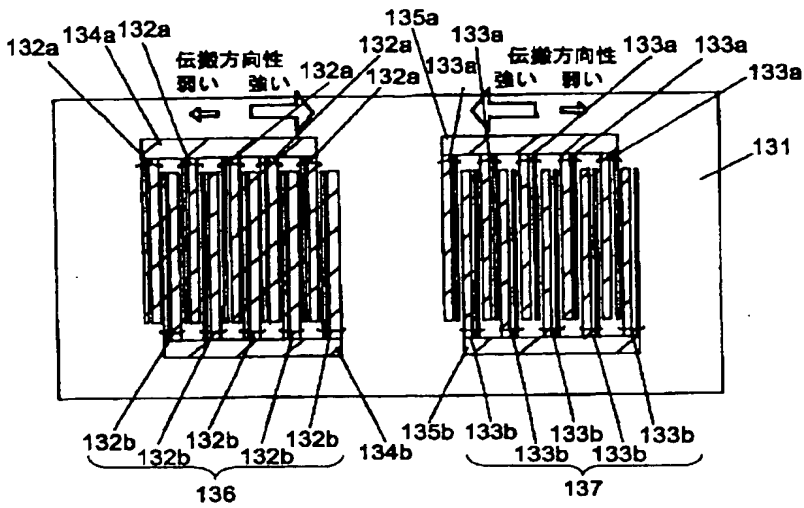
【図12】



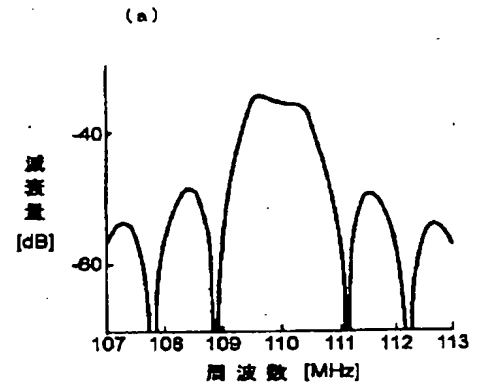
【図15】



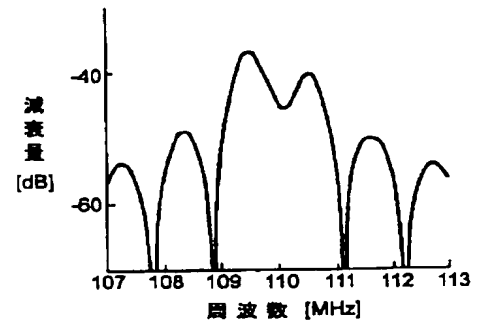
【図13】



【図16】

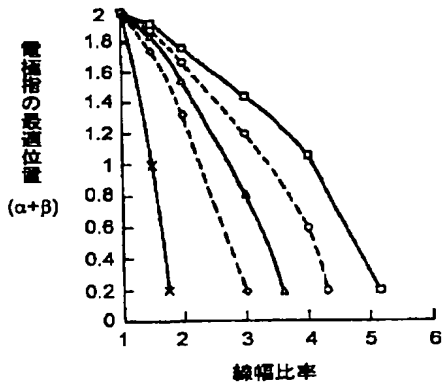


(b)

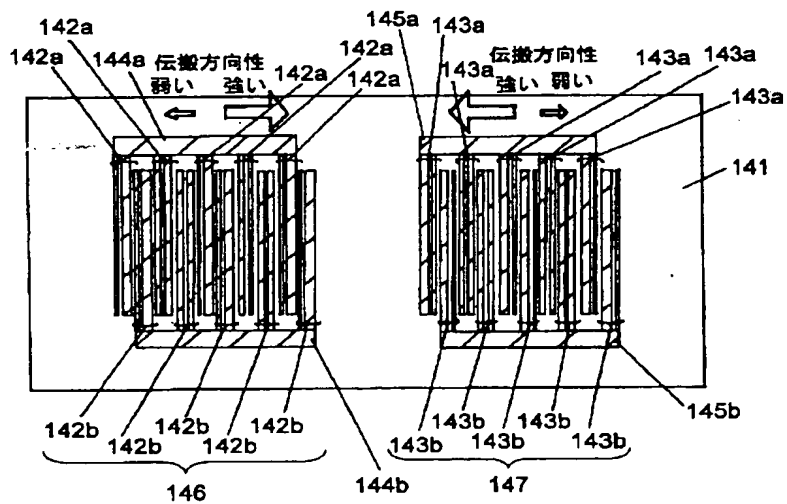


【図17】

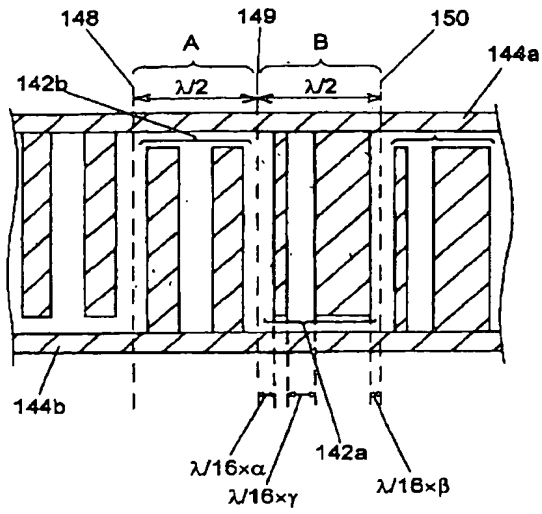
- 膜厚比率 0.005
- 膜厚比率 0.010
- △ 膜厚比率 0.015
- ◇ 膜厚比率 0.020
- × 膜厚比率 0.030
- λ = 2



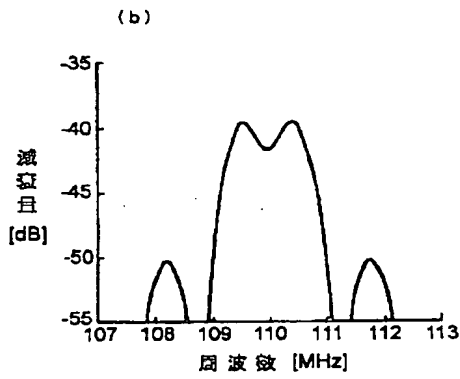
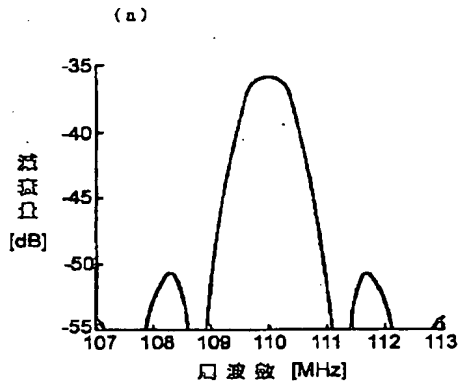
【図18】



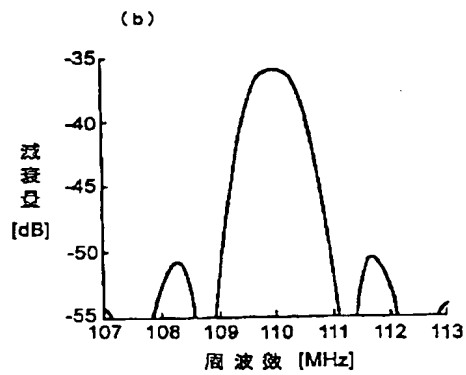
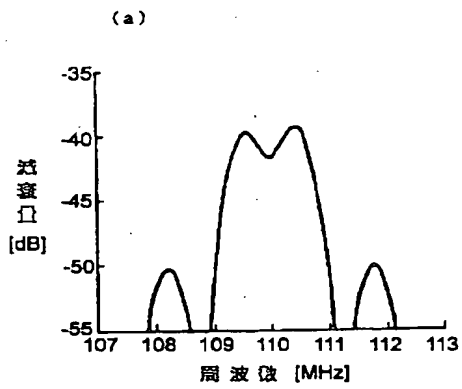
【図19】



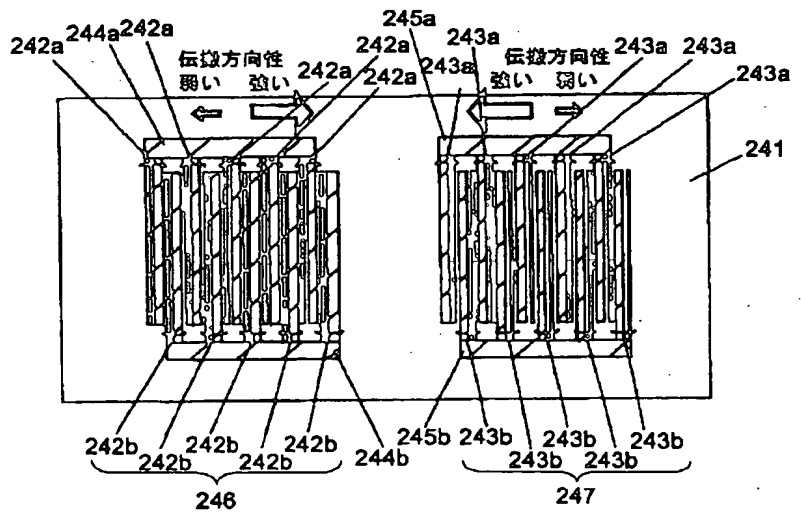
【図20】



【図21】

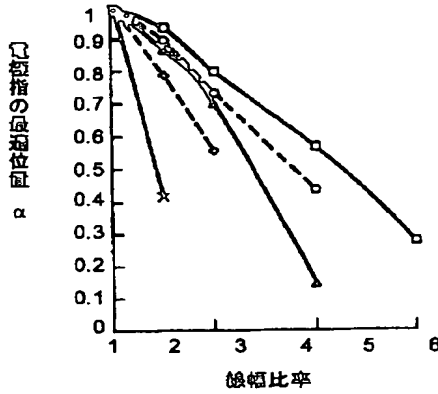


【図24】



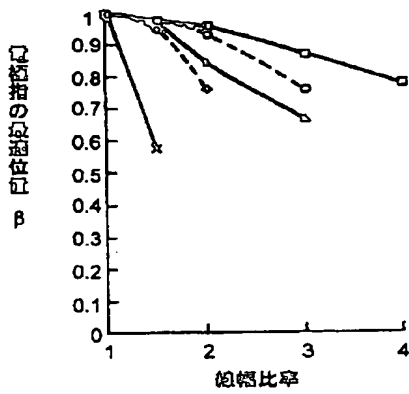
【図22】

- 膜厚比率 0.005
 - 膜厚比率 0.010
 - △ 膜厚比率 0.015
 - ◇ 膜厚比率 0.020
 - × 膜厚比率 0.030
- $\lambda = 2$

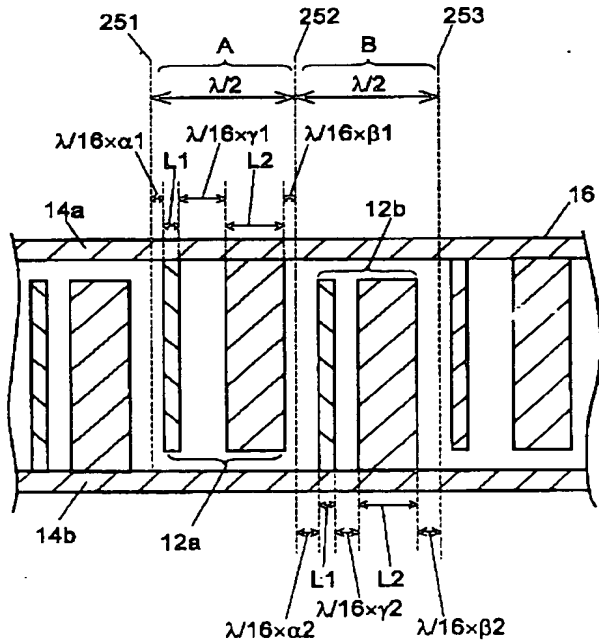


【図23】

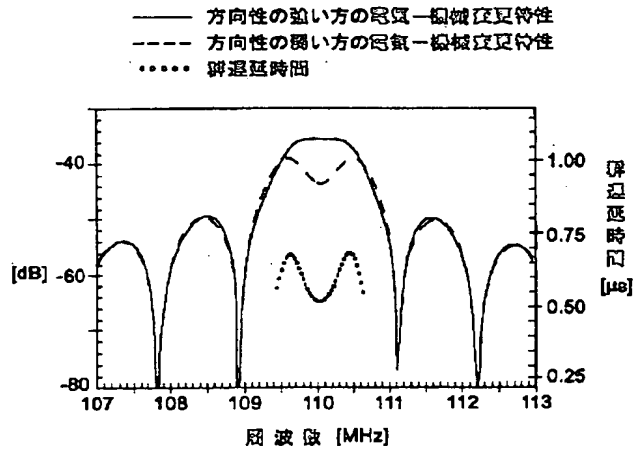
- 膜厚比率 0.005
 - 膜厚比率 0.010
 - △ 膜厚比率 0.015
 - ◇ 膜厚比率 0.020
 - × 膜厚比率 0.030
- $\lambda = 2$



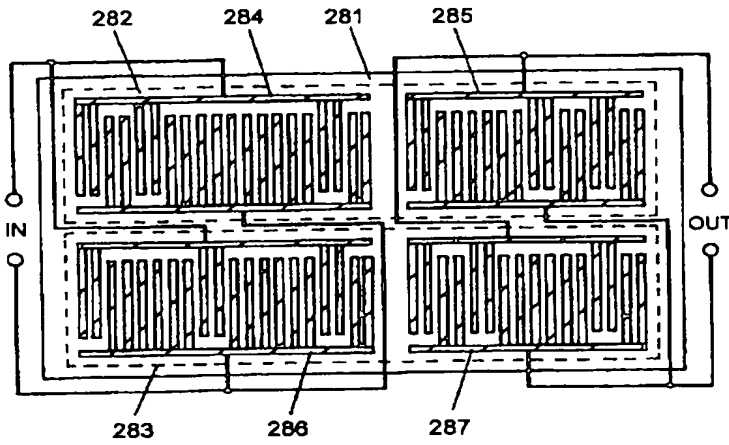
【図25】



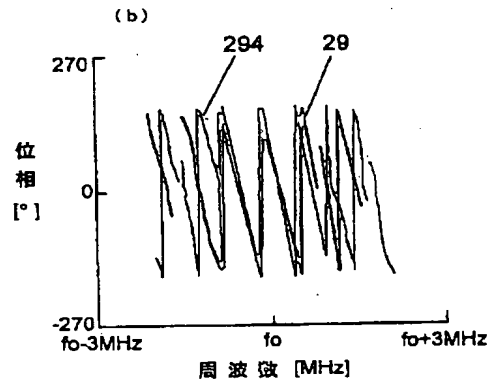
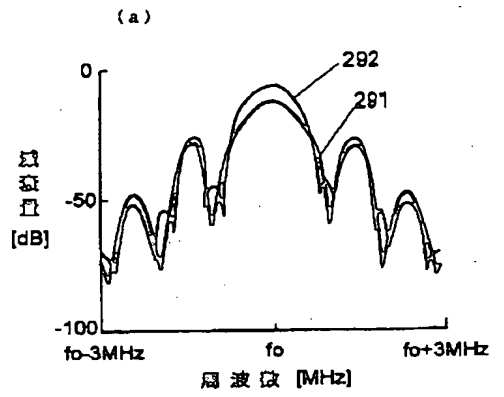
【図27】



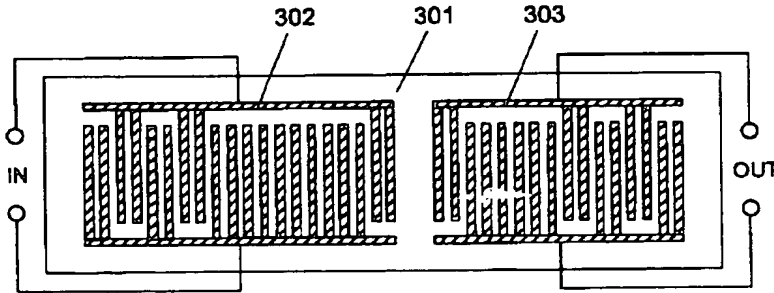
【図28】



【図29】



【図30】



フロントページの続き

(72)発明者 松波 賢
 大阪府門真市大字門真1006番地 松下電器
 産業株式会社内

(72)発明者 西村 和紀
 大阪府門真市大字門真1006番地 松下電器
 産業株式会社内

(72)発明者 中村 弘幸
 大阪府門真市大字門真1006番地 松下電器
 産業株式会社内

(72)発明者 山田 徹
 大阪府門真市大字門真1006番地 松下電器
 産業株式会社内

Fターム(参考) 5J097 AA14 AA15 AA16 AA18 AA19
AA29 BB11 CC04 CC15 DD04
DD28 GG02 KK04 KK05